

DENSO
DENSO WAVE

TERMINAL PORTABLE

BHT-1800

SERIES



Scanner à
grande échelle.



Un terminal à écran tactile qui repousse encore les limites : le BHT-1800 avec écran XXL de 5 pouces.

Le BHT-1800 est l'incarnation d'une vision : développer un ordinateur à écran tactile et affichage qui repousse les limites du possible. L'écran XXL de 5 pouces est le plus grand jamais proposé depuis que DENSO existe. Le BHT-1800 offre donc encore plus d'espace pour la lecture de grands volumes de données en utilisant des applications Android mobiles intelligentes. L'utilisation : un jeu d'enfant. La technologie : haute performance. La qualité : signé DENSO. **Notre nouveau superlatif.**



Dimension originale

PLUS GRAND :

écran XXL de 5 pouces – notre nouvelle dimension pour les terminaux à écran tactile.



PLUS ERGONOMIQUE :

tête de lecture inclinée permettant une position naturelle de la main et d'avoir toujours l'écran sous les yeux.



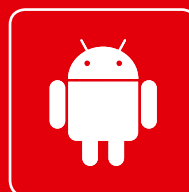
PLUS RAPIDE :

grâce aux touches magiques configurables individuellement et d'accès rapide disposées sur les côtés et à une touche de scan à actionner avec le pouce.



PLUS ROBUSTE :

tous les modèles ont un écran en verre Asahi Dragontrail™ Pro résistant à la fissuration – l'un des meilleurs de l'industrie.



PLUS MODERNE :

tourne sous Android 7.1.2 (Nougat).

Taillé pour relever les grands défis : les domaines d'application.

Le BHT-1800 montre ce dont il est capable en particulier lorsqu'il s'agit de collecter et traiter des masses de données. Sa conception ergonomique, la visibilité optimale des informations affichées et l'utilisation aisée de ses fonctions sont idéales pour accélérer la lecture.

Sa grande robustesse fait du BHT-1800 un appareil idéal pour d'innombrables applications, à l'intérieur comme à l'extérieur.

Ceci n'est qu'un
petit aperçu des
nombreuses ap-
plications possibles.

ORGANISATION DE LA LOGISTIQUE

Scanne et localise vos livraisons en temps réel selon le standard 4G LTE* et par A-GPS – pour assurer leur traçabilité et améliorer la planification des itinéraires.

OPTIMISATION DES SERVICES SUR SITE

Enregistre immédiatement sur site l'état et l'avancement d'un processus et communique avec le siège chaque fois que vous en avez besoin – via WLAN et 4G LTE*.

PROFESSIONNALI- SATION DU COM- MERCE DE DÉTAIL

Que ce soit pour le stockage, les commandes ou la gestion des ventes, les données sont collectées avec précision – même si les codes sont endommagés.

Vers la dimension suivante : les points forts techniques.

Chaque fois que de meilleures performances sont exigées, la technologie doit avancer.

Avec le BHT-1800, la technologie de pointe Auto-ID devient la norme.



**Lit les codes 1D et 2D
et les cartes NFC***

à partir de 35 mm – même si les codes sont endommagés. L'OCR est également supportée.



Entière connectivité

WLAN, 4G LTE
et VoLTE, USB 2.0,
Bluetooth 4.1 EDR/LE.*



**Supporte Google
Mobile Services.**

PRO- CESSEUR séparé

pour une lecture ininterrompue, même quand le processeur central tourne à plein régime.

Bloqueur d'applications

permet d'accéder uniquement aux applications concernant l'entreprise.



**Caméra arrière 8 MP
avec autofocus**

p. ex. pour la documentation des livraisons endommagées.



**GPS
(A-GPS/GLONASS)**

pour une localisation et une traçabilité plus rapide.



**Communication plus
intelligente**

par téléphone, par Internet, au moyen d'applications, pour envoyer des textos, prendre des photos, et bien d'autres choses encore.*



emplace-
ments pour
**Nano
SIM**

2 | **une carte pour la transmis-
sion de données et une
carte pour téléphoner.***

Vous ne vous rendez compte que bien des années plus tard à quel point le BHT-1800 est remarquable.

Innover simplement pour le plaisir d'innover, ce n'est pas le but de DENSO. Nos tests de qualité rigoureux ont confirmé la robustesse et la longévité du BHT-1800, même dans les conditions les plus rudes.



de garantie



Durée de vie des batteries

parfaite pour de nombreuses heures de service.



Les températures extrêmes de **-20 à +50 °C** ne lui font pas peur.

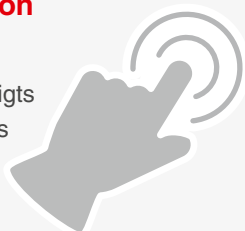
2,50 mètres

A survécu à d'innombrables essais de chute

jusqu'à des hauteurs de 2,50 m.

Écran tactile d'utilisation aisée

avec des doigts mouillés, des gants ou un stylo.



Ultraléger

grâce à sa coque en polycarbonate.



Résistance certifiée IP67

à l'eau et à la poussière.

TAILLÉ POUR RÉPONDRE À VOS EXIGENCES PARTICULIÈRES. Six modèles au choix.

Plus vous exigez du terminal à écran tactile BHT-1800, plus ses performances s'étendent. Même la version d'entrée de gamme vous propose toutes les fonctions clés : verre Asahi Dragontrail™ Pro et touches magiques sur tous les modèles. Pour les plus exigeants, le modèle haut de gamme intègre l'ensemble des fonctions, de NFC à la caméra avant.

Type	1D	2D	LTE	Caméra arrière	Caméra avant	NFC	Chargeur sans fil
BHT-1800QWBG-1-A7 (standard)	✓	✓	✓	✓			
BHT-1800QWBG-2-A7 (optionnel)	✓	✓	✓	✓	✓		
BHT-1800QWBG-3-A7 (optionnel)	✓	✓	✓	✓	✓	✓	✓
BHT-1800QWB-1-A7 (standard)	✓	✓		✓			
BHT-1800QWB-2-A7 (optionnel)	✓	✓		✓	✓		
BHT-1800QWB-3-A7 (optionnel)	✓	✓		✓	✓	✓	✓

SÉRIE BHT-1800

Type	BHT-1800 QWBG-1	BHT-1800 QWBG-2	BHT-1800 QWBG-3	BHT-1800 QWB-1	BHT-1800 QWB-2	BHT-1800 QWB-3
Système d'exploitation	Android 7.1.2 (Nougat) / Android 8.1 (Oreo)* ⁹					
Processeur	Quad core 1,3 GHz					
Mémoire	RAM	2 Go				
	ROM Flash	16 Go				
Écran	Résolution* ¹	5 pouces HD (1 280 x 720 pixels)				
	Technologie	LCD à matrice de points (couleur)				
	Rétroéclairage	LED blanche				
Scanner	Système de lecture		Capteur de zone			
	Codes pouvant être lus	Codes 2D	QR Code, MicroQR Code, SQRC [®] , PDF417, MicroPDF417, MaxiCode, DataMatrix (ECC200), GS1 Composite			
		Codes 1D	EAN-13/8(JAN-13/8), UPC-A/E, UPC/EAN (avec extension), Interleaved 2 of 5 (ITF), Standard 2 of 5 (STF), CODABAR (NW-7), CODE39, CODE93, CODE128, GS1-128 (EAN-128), GS1 DataBar (RSS)			
	Résolution minimum	Codes 2D	0,167 mm			
		Codes 1D	0,125 mm			
	Position de référence du balayage	100 mm				
	Repère	Repère guide de zone				
Confirmation de balayage	Visuelle (LED bleue), acoustique (haut-parleur), haptique (vibration)					
Clavier	Nombre de touches	5 touches (y compris touche marche/arrêt) + 2 touches de déclenchement				
Écran tactile	Asahi Dragontrail™ Pro – utilisable avec des doigts humides/des gants/un stylet					
GPS	A-GPS/GLONASS					
Communication	WLAN* ²	Standards compatibles	Compatible IEEE802.11a/b/g/n			
		Bande de fréquences	IEEE802.11a/n : bande 5,2 GHz, 5,3 GHz, 5,6 GHz, IEEE802.11b/g/n : bande 2,4 GHz			
		Distance de transmission* ³	IEEE802.11a : à l'intérieur = env. 50 m, IEEE802.11b/g/n : à l'intérieur = env. 75 m, à l'extérieur = env. 200 m			
		Vitesse de transmission* ³	IEEE802.11b : 11/5,5/2/1 Mbps, IEEE802.11a/g : 54/48/36/24/18/12/9/6 Mbps, IEEE802.11n : 65/58,5/52/39/26/19,5/13/6,5 Mbps			
		Méthode d'accès	Mode infrastructure			
	Sécurité	Cryptage : WEP(40/128)/TKIP/AES, authentification WPA : WPA/WPA2, authentification utilisateur : PSK/EAP-TLS/PEAP				
WWAN	Standards compatibles	4G LTE/3G/GSM, VoLTE		-		
Bluetooth [®]	V4.1+EDR/LE (profils compatibles : GAP/SDAP/HSP/SPP/GOEP/OPP/HFP(AG1.5)/PAN/A2DP/AVRCP/GAVDP/HID/PBAP/HOGP/MAP/GATT)					
USB (connecteur DNWA)	USB 2.0					
Emplacement pour carte	Micro SDHC/SDXC, Nano SIM x2			Micro SDHC/SDXC		
Alimentation	Source d'alimentation	Batterie lithium-ion (2 900 mAh)				
	Durée de marche* ⁴	12 heures* ⁵			24 heures* ⁶	
NFC	-	oui	-	-	oui	
Recharge sans fil	-	oui	-	-	oui	
Caméra	Arrière	8 MP autofocus				
	Avant	-	5 MP	-	-	5 MP
Conditions ambiantes	Température de service* ⁷	-20 à +50 °				
	Indice de protection	IP67				
	Résistance aux chutes* ⁸	1,5 m x 60 fois ou plus, 2,5 m				
Poids (batterie comprise)	Env. 275 g					

* 1 : Bien que nous utilisions des technologies de haute précision pour la fabrication des LCD pour que le nombre d'éléments d'image effectifs soit supérieur à 99,99 %, il est possible que certains éléments, moins de 0,01 %, manquent ou soient activés en permanence. * 2 : IEEE802.11a : 5,2 GHz (W52) et 5,3 GHz (W53) doivent être utilisés uniquement à l'intérieur. * 3 : La distance de communication et la vitesse de transmission indiquées sont des valeurs de référence qui peuvent varier en fonction des conditions ambiantes réelles. * 4 : La durée de marche décrite est une valeur de référence pour des températures normales ; elle peut varier en fonction des conditions d'utilisation. * 5 : Lecture : mise à jour de la lecture : veille = 1:30:270. Les données sont transmises par WLAN sans fil pendant l'affichage à balayage. * 6 : Lecture : communication sans fil : mise à jour de l'écran : veille = 1:51:60. Le vibreur et l'avertisseur sonore sont désactivés. La fonction sans fil est toujours activée ; toutes les autres fonctions sont désactivées. * 7 : De 0 à 40 °C pendant la recharge des batteries. * 8 : Le résultat obtenu dans un essai réalisé à une température normale est indicatif et ne doit pas être considéré comme garanti. * 9 : BHT-1800QWBG-1 only.

ACCESSOIRES (vendus séparément)

Communication/chargeur

- CU-BU1-18 (station d'accueil compr. 1 emplacement/chargeur de batterie)
- CU-BL1-18 (station d'accueil LAN compr. 1 emplacement/chargeur de batterie)
- CH-B4-18 (chargeur à 4 emplacements)
- CH-1804 (chargeur de batterie à 4 emplacements)

- CBBHT-US2000/C18-4A (câble USB direct)

Batteries

- BT-180LA (standard)

Autres

- PNBHT-1700 (stylet)
- HBBHT-1800 (dragonne)

Les articles signalés par ce symbole sont disponibles gratuitement sur le site DENSO WAVE (QBdirect).

POUR UTILISER SÛREMENT CE PRODUIT

Avant d'utiliser le produit, lire entièrement et attentivement le mode d'emploi.

QR Code est une marque déposée de DENSO WAVE INCORPORATED.

L'aspect et les spécifications du produit peuvent être modifiés sans préavis. © 2020 DENSO WAVE EUROPE GmbH

ÉLÉMENTS

- Unité centrale
- Batterie lithium-ion BT-180LA avec couvercle
- Dragonne
- Mode d'emploi [PDF](#)

LOGICIEL

Logiciel (préinstallé)

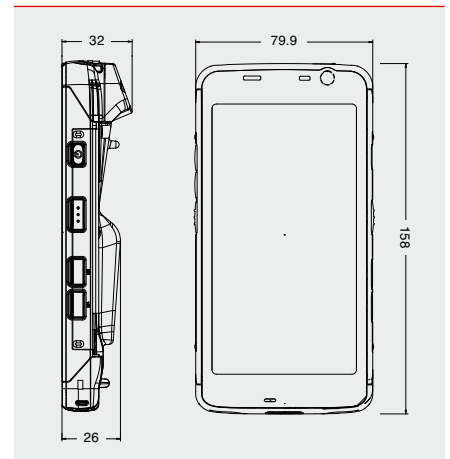
- Outil de configuration du scanner [Scanner Setting]
- Touche de déclenchement du logiciel [Touch Trigger]
- Outil de gestion de l'application [Application Launcher]
- Navigateur personnalisé compatible HTML5 [Android Browser for BHT-1800]
- Outil de paramétrage du BHT [BhtShell]
- Paramétrage Wi-Fi et site survey [WlanManager]
- Logiciel de gestion de l'appareil [BHT-DMS Client]*
- Logiciel de balayage OCR [OCR reader]*
- Application pour lecture de QR Code/SQRC[®] [QR Code reader Q installer]

* Logiciel payant disponible. Une redevance de licence sera facturée séparément pour l'utilisation de ce logiciel.

Outil de développement

- Kit de développement pour Android (SDK) dédié à la série BHT-1800 [PDF](#)

DIMENSIONS



DENSO

DENSO WAVE EUROPE GmbH

Parsevalstraße 9A
D-40468 Düsseldorf

☎ +49 211 540 138 40
✉ info@denso-wave.eu

Pour plus d'informations,
rendez-vous sur notre site Web.
www.denso-wave.eu/fr

